

CONIMBRIGA



INSTITUTO DE ARQUEOLOGIA



VOLUME LII • 2013

FACULDADE DE LETRAS
UNIVERSIDADE DE COIMBRA

ANA MARGARIDA ARRUDA

UNIARQ – Centro de Arqueologia da Universidade de Lisboa
a.m.arruda@letras.ulisboa.pt

FRANCISCO B. GOMES

UNIARQ – Centro de Arqueologia da Universidade de Lisboa
franciscojbgomes@gmail.com

O MONTE MOLIÃO (LAGOS) NO BAIXO IMPÉRIO:
UM EPIFENÓMENO

MONTE MOLIÃO (LAGOS) IN THE LATE ROMAN PERIOD:
AN EPIPHENOMENON

“Conimbriga” LII (2013) p. 147-163

RESUMO: As mais recentes intervenções em Monte Molião (Lagos) permitiram obter novos dados relativos à frequência deste sítio após o final da sua ocupação sistemática, enquadrável ainda na segunda metade do século II d.C.. Concretamente, a análise dos conteúdos de uma fossa datável do século IV d.C. permite problematizar a existência, já assinalada, de outros materiais tardios, tanto no povoado como na necrópole associada.

PALAVRAS-CHAVE: Monte Molião; Baixo Império; Cisterna; *Sigillata* Africana; Ânfora Almagro 51c; Material laterício.

ABSTRACT: Recent interventions in Monte Molião (Lagos) have resulted in the retrieval of new data concerning the use of the site after the end of its systematic occupation, which can be dated in the second half of the 2nd century AD. In particular the analysis of the contents of a pit dated to the 4th century AD allows to problematize the presence, already noted, of other late materials, both in the settlement and in its associated necropolis.

Conimbriga, 52 (2013) 147-163

KEY WORDS: Monte Molião; Late Empire; Cistern; African *Sigil-lata*; Almagro 51c amphora; Construction material.

MONTE MOLIÃO (LAGOS) NO BAIXO IMPÉRIO: UM EPIFENÓMENO

1. Introdução

Uma ocupação tardia do Monte Molião foi sempre presumida e assumida, uma vez que alguns escassos materiais, todos provenientes de Unidades Estratigráficas revolvidas e remexidas, de aterro e destruição, o provavam claramente (ARRUDA *et al.* 2008). Contudo, ao longo das cinco campanhas de escavação que tivemos oportunidade de desenvolver no sítio ao abrigo do protocolo que a Câmara Municipal de Lagos, a Faculdade de Letras e a UNIARQ têm em vigor desde 2006, ficou claro que Monte Molião tinha sido abandonado nos finais do 3º quartel do século II (*Ibidem*; ARRUDA, VIEGAS e BARGÃO, 2010). Esta realidade implicou, portanto, que essa ocupação tardia tenha sido sempre considerada como breve, muito pontual, não obrigando à construção de qualquer tipo de estrutura.

A escavação, em 2011, da cisterna que Estácio da Veiga já tinha referenciado no final do século XIX (1890) possibilitou obter mais dados sobre o momento baixo-imperial, tendo ficado, uma vez mais, evidenciada não só a cronologia do abandono da ocupação efectiva, como também a natureza da que pudemos datar do século IV.

Nesta breve introdução, permitimo-nos lembrar que o Monte Molião (FIG. 1) corresponde a um esporão de contornos ovalados, debruçado sobre a ribeira de Bensafirim, muito próximo da sua foz. Pertence ao concelho de Lagos, freguesia de São Sebastião, e as suas coordenadas, lidas na CMP 1:25000 n.º 602, são N37°06'49" e W08°40'21".

2. O contexto arqueológico: a cisterna e a sua sequência estratigráfica

Um outro trabalho irá estudar, com o necessário detalhe, a estrutura de armazenamento de água implantada praticamente no topo da colina conhecida por Monte Molião, nas proximidades da sua vertente sul. Aí serão apresentados os seus pormenores construtivos, as suas dimensões e a sua capacidade, bem como os dados referentes à cronologia da sua construção e do seu abandono.

Este texto é especificamente dedicado a apenas duas das Unidades Estratigráficas aí identificadas e aos materiais que delas provêm.

Ainda assim, parece importante referir aqui que se trata de uma estrutura (FIG. 2) de forma rectangular, com cerca de 6,6m de comprimento e 1,75m de largura e que atinge uma profundidade de 4,2m. A sequência estratigráfica que pudemos observar no seu interior e os materiais arqueológicos que recolhemos associados às diversas Unidades Estratigráficas, assim como aqueles que incorporavam as argamassas que revestiam as suas paredes, permitem afirmar que a sua construção data, pelo menos, da época republicana. Os mesmos dados possibilitaram ainda concluir que a sua inutilização enquanto estrutura de armazenamento de água ocorreu ainda no período alto-imperial.

Sumariamente, e apenas para melhor situarmos o episódio deposicional que pretendemos aqui analisar, podemos dizer que no interior da referida estrutura se documentaram três grandes momentos (FIG. 3): um primeiro materializava-se em estratos relacionados com um momento de abandono, em que a estrutura estaria ainda aberta mas já não era objecto de trabalhos de manutenção; um segundo relaciona-se com a amortização definitiva da estrutura, colmatada com um potente estrato de entulhamento que a terá preenchido por completo, correspondendo à UE [1432=1452]; finalmente, um último episódio, aquele de que nos ocupamos, em que no já citado nível de entulho se abriu uma fossa – UE [1431] – na qual se depositou um abundante conjunto de materiais de construção – *tegulae*, *imbrices*, tijolos de quadrante e blocos de reboco pintado – acompanhado de um sedimento arenoso, muito solto, claramente diferenciado, formando as UE's [1430] e [1407] (FIG. 4).

Os sedimentos que constituem a espessa UE [1432=1452] parecem corresponder a uma acção intencional de colmatção da estrutura, sendo nessa mesma Unidade que, como antes se referiu, se abriu, no século IV, uma fossa que continha os espólios que aqui se estudam, bem

como outros, que correspondem a materiais remobilizados e que serão oriundos do nível de abandono.

3. Os Materiais

3.1. O conjunto cerâmico

O enchimento da já mencionada fossa – UE's [1407] e [1430] – continha, além dos já referidos materiais de construção, a que adiante voltaremos, um conjunto relativamente volumoso de espólio, apresentando contudo marcadas peculiaridades que importa referir.

Se é certo que a cronologia deste depósito pode ser estabelecida com base numa porção específica desse espólio, a que dedicamos estas linhas, a verdade é que o conjunto cerâmico ali recuperado se reveste de características marcadamente heterogêneas, contando com uma elevada percentagem de elementos que poderíamos caracterizar como residuais, dado o claro desfasamento cronológico que apresentam quer entre si quer no que respeita ao episódio deposicional de que nos ocupamos.

Estes materiais, que incluem cerâmicas comuns de cronologia pré-romana, cerâmica Campaniense, *Terra Sigillata* Itálica, Sud-Gálica e Hispânica, bem como cerâmica comum, local e importada (nomeadamente de proveniência bética e africana), com cronologias claramente recuadas, consentâneas com o período de ocupação sistemática do sítio, destoam muito claramente de outros, aqui estudados, que nos permitem situar firmemente o contexto em análise já nos momentos terminais do Império.

3.2. A cerâmica de mesa: a *Terra Sigillata* (Fig. 5)

O principal indicador cronológico de que dispomos para datar esta realidade é o pequeno mas relevante conjunto de *Terra Sigillata* de produção africana que pudemos documentar. Por um lado, está presente a *Terra Sigillata* Clara C, representada por um prato de bordo vertical simples do tipo Hayes 50B, datável da segunda metade do século IV-inícios do V d.C. (HAYES, 1972: 73). Em Monte Molião, a forma Hayes 50, embora na sua variante A, mais antiga, havia já sido

documentada na necrópole (ARRUDA, SOUSA, LOURENÇO, 2010: 277-8), estando também referenciada a sua presença na área da Rua do Monte Molião (BARGÃO, 2008: 183). Esta morfologia é de resto predominante nos conjuntos algarvios de TSCIC, podendo referenciar-se a sua presença abundante em Faro (VIEGAS, 2011: 161) e em *Balsa* (*idem*: 331), o que não surpreende uma vez que a forma é a mais típica e comum da produção C (Atlante I: 65).

A já mencionada variante A, mais antiga, está também documentada no Martinhal (BERNARDES, 2008: 208), em Milreu, em níveis globalmente datados do final do século III aos finais do IV (TEICHNER, 2008: Taf. 165), e no Cerro da Vila, associada a estratos dos séculos III-IV d.C. (*idem*: Taf. 187).

Mais expressivo, embora também pouco numeroso, é o conjunto de *Terra Sigillata* Clara D. É formalmente homogéneo, compondo-se por três exemplares de páteras de bordo recto, ligeiramente pendente, de tipo Hayes 58, variante B, forma para a qual se aponta uma cronologia entre os finais do século III e o terceiro quartel do IV d.C. (HAYES, 1972: 96), embora em Ostia a sua presença seja frequente em níveis do final do século IV – inícios do V (Atlante I: 82). Até ao momento, estas peças constituem as únicas atestações das produções mais tardias de *Sigillata* africana em Monte Molião, contrastando com a sua presença bem documentada em contextos da vizinha área urbana de Lagos (FILIPPE, BRAZUNA, FABIÃO, 2010). A chegada de TSCID ao território algarvio em quantidades substanciais está, contudo, sobejamente atestada, sendo os exemplares da forma Hayes 58 sempre bastante abundantes nos conjuntos estudados, nomeadamente em Milreu (TEICHNER, 2008: Taf. 153), no Martinhal (RAMOS, FERREIRA & NUNES, 2010: FIG. 16), Faro (VIEGAS, 2011: 164) e *Balsa* (*idem*: 333), tendo-se considerado que as peças dessa tipologia marcam o início da importação desta última produção de *Sigillata* africana (*ibidem*).

Dada a natureza heterogénea do conjunto cerâmico que acompanhava estas peças, já assinalada, parece importante realçar que as cronologias disponíveis para uma e outra forma parecem francamente concordantes, podendo sugerir-se sem reservas que quer o exemplar de TSCIC quer os de TSCID corresponderão, com toda a verosimilhança, a um mesmo horizonte cronológico passível de datar o episódio deposicional extemporâneo de que aqui nos ocupamos. Com efeito, e se os intervalos de produção e circulação de cada uma das formas são ligeiramente diferenciados, parecem coincidir num período centrado no

terceiro quartel/ segunda metade do século IV d.C., podendo pois sugerir-se ser essa a datação – ou, pelo menos, a cronologia *post quem* – do contexto em análise.

3.3. As ânforas (Fig. 5)

No mesmo depósito, foi ainda recolhido um fragmento de bordo de ânfora, de produção lusitana, e uma parede que pertenceu a uma importação africana .

Esta última pode ser incluída no que se designou genericamente por Africana Grande, ou Africana II. Uma classificação mais detalhada, tendo em consideração as tipologias de Panella (1973), de Keay (1984) ou de Bonifay (2004) torna-se impossível, uma vez que estamos reduzidos a fragmentos de parede que, contudo, fazem parte da mesma peça. Ainda assim, e atendendo ao diâmetro máximo (33 cm) é muito provável a sua inclusão nos sub-tipos C ou D de Panella, correspondendo às formas 25 e 26 de Bonifay (2004: 114-115). Uma cronologia do século IV é a mais plausível, e a sua origem na Tripolitânia é segura, atendendo, neste caso concreto, às características da pasta.

O bordo com arranque de asa pertenceu indiscutivelmente a uma ânfora Almagro 51C. Tem 8 cm de diâmetro, é triangular e apresenta a típica inflexão interna. A asa, em fita, arranca sob o bordo, descrevendo um arco de círculo, e é de secção oval, possuindo um único sulco longitudinal. Estas características formais permitem considerar que se tratou da variante piriforme da forma. A pasta é porosa, cor-de-laranja avermelhado, com escassos desengordurantes de pequena dimensão (quartzos e concreções silto-ferruginosas). As superfícies estão cobertas por um engobe beije. Estas características morfológicas e de fabrico indiciam uma produção sadina, muito provavelmente da Olaria do Pinheiro (MAYET & SILVA, 1998). Tendo em consideração os dados deste centro produtor, mas também os do nosso fragmento, uma cronologia do século IV é muito provável.

As importações do Sado/Tejo no Algarve poderiam ser consideradas surpreendentes, uma vez que esta é uma das ânforas mais produzidas na Lusitânia meridional, nomeadamente nos fornos de S. Bartolomeu de Castro Marim (ALVES *et al.*, 1990), da Quinta do Lago (ARRUDA & FABIÃO, 1990), da Manta Rota (VIEGAS, 2006), do Martinhal (SILVA, SOARES, CORREIA, 1990; BERNARDES *et al.*, 2013) e inclusivamente

da área urbana da actual cidade de Lagos (FILIPE, BRAZUNA, FABIÃO, 2010). Contudo, sabemos que a produção local de uma forma ou mesmo de um produto não obriga ao seu consumo exclusivo, através de quaisquer “políticas proteccionistas”, e a realidade observada em Molião já tinha sido documentada em *Balsa* (VIEGAS, 2011: 380) e *Faro* (*Idem*: 237-238).

De qualquer modo, a considerável produção anfórica documentada na área em momento tardio, nomeadamente na própria cidade de Lagos (FILIPE, BRAZUNA, FABIÃO, 2010; FABIÃO, FILIPE; BRAZUNA, 2010), envasando, em princípio, produtos idênticos, ainda que maioritariamente em outras formas, não pode deixar de se registar, até porque a sua presença no sítio em estudo é também praticamente residual.

3.4. A cerâmica de construção (Fig. 6)

Deve, por outro lado, destacar-se, tal como foi já referido, como característica definidora do contexto sobre o qual aqui nos debruçamos que o grosso do volume do enchimento da fossa baixo-imperial se compunha de material cerâmico de construção, algum do qual em relativo bom estado de conservação, a par de outros elementos muito fragmentados e incompletos.

Esse material de construção pode dividir-se essencialmente em quatro categorias fundamentais: 1) *tegulae*; 2) *imbrices*, quer simples, de produção local/regional, quer canelados, com pastas calcárias, brancas e porosas; 3) tijolos de quadrante, documentando-se dois módulos, de dimensões distintas; 4) blocos de reboco com pintura vermelho escura. A sua abundância neste contexto tardio é particularmente inusitada quando confrontada com a virtual ausência deste tipo de material construtivo nas restantes áreas intervencionadas no sítio, constituindo assim, aparentemente, outra peculiaridade deste contexto tardio, isolado de momento na sequência global de ocupação do sítio.

4. Discussão

Os dados que apresentámos permitem ainda algumas reflexões sobre a ocupação de Monte Molião, bem como da sua relação com a da baía de Lagos, num momento tardio da época romana.

Em primeiro lugar, deve referir-se que estes materiais se vêm juntar a outros que já conhecíamos, ainda que, neste caso, estejam devidamente contextualizados. Parece pois importante insistir aqui de novo no facto de a sequência estratigráfica da cisterna, estrutura onde os materiais foram recolhidos, trazer importantes dados sobre esta presença baixo-imperial em Monte Molião. Recorde-se que a Unidade Estratigráfica que documentou esta última foi escavada no muito potente e espesso nível de abandono do depósito de água.

Por outro lado, e desde a primeira campanha de trabalhos no terreno, tinha ficado claro que o esporão debruçado sobre a margem esquerda da Ribeira de Bensafrim tinha sido abandonado em torno ao final do terceiro quartel do século II (ARRUDA *et al.*, 2008), facto que o decorrer do projecto viria a confirmar.

Assim, tudo indica que a ocupação do século IV ocorreu sobre as ruínas de um povoado antigo, abandonado durante cerca de 150 anos, tendo sido certamente episódica e não tendo proporcionado a edificação de conjuntos urbanísticos significativos.

Contudo, e apesar deste abandono do final do século II, sabemos que a necrópole correspondente ao sítio (ARRUDA, SOUSA, LOURENÇO, 2010) permaneceu em funcionamento, seguramente, durante o século III, podendo mesmo ter atingido as primeiras décadas da centúria seguinte (*Ibidem*). Monte Molião continuou assim a deter um importante “espírito de lugar”, definindo-se como lugar de origem das populações então instaladas em outros locais, e que se consubstanciou na utilização de um espaço de memória, concretamente a sua necrópole.

Se é certo que Monte Molião enquanto lugar de habitat privilegiado foi abandonado nos finais do século II (com “visitas” esporádicas ao sítio durante o século IV), a verdade é que é justamente a partir desse momento que a ocupação romana da actual área urbana de Lagos ganha vitalidade, sendo muito expressiva durante os séculos III e IV (RAMOS, ALMEIDA, LAÇO, 2006).

Esta alteração na implantação romana, com a transferência da população para a margem direita e sobretudo para área mais próxima do litoral marítimo, pode ser explicada no contexto do progressivo assoreamento do estuário da Ribeira de Bensafrim a partir de 3000 B.P. (ARAÚJO, RAMOS-PEREIRA, TRINDADE, 2012).

BIBLIOGRAFIA

- ALVES, F. J. S.; DIOGO, A. D.; REINER, F. (1990) – “A propósito dos fornos de cerâmica lusitano-romanos de S. Bartolomeu do Mar”. In: ALARCÃO, A.; MAYET, F., eds., *Ânforas Lusitanas: Tipologia, produção, comércio local*, 193-198. Coimbra: Museu Monográfico de Conímbriga.
- ARAÚJO, João; RAMOS-PEREIRA, Ana; TRINDADE, Jorge (2012) – “Late Holocene evolution of the river Bensafirim estuary, Lagos (Portugal). Geoarchaeological remarks concerning geomorphological changings”. *Geophysical research abstracts* 14 2002 s/p.
- ARRUDA, Ana Margarida; FABIÃO, Carlos (1990) – “Ânforas da Quinta do Lago (Loulé)”. In: ALARCÃO, Adília; MAYET, Françoise, eds., *Ânforas Lusitanas: Tipologia, produção, comércio local*, 199-213. Coimbra: Museu Monográfico de Conímbriga.
- ARRUDA, Ana Margarida; SOUSA, Elisa de; BARGÃO, Patrícia; LOURENÇO, Pedro (2008) – “Monte Molião (Lagos): resultados de um projecto em curso”. *XELB* 8 161-192.
- ARRUDA, Ana Margarida; SOUSA, Elisa de; LOURENÇO, Pedro (2010) – “A necrópole romana de Monte Molião (Lagos)”. *XELB* 10 267-283.
- ARRUDA, Ana Margarida; VIEGAS, Catarina; BARGÃO, Patrícia (2010) – “A cerâmica comum de produção local de Monte Molião”. *XELB* 10 285-304.
- BARGÃO, Patrícia (2008) – “Intervenção de emergência no Monte Molião: primeiras leituras”. *XELB* 8 169-190.
- BERNARDES, João Pedro (2008) – “O centro oleiro do Martinhal”. *XELB* 8 191-212.
- BERNARDES, João Pedro; MORAIS, Rui; PINTO, Inês Vaz; DIAS, Rita (2013) – “A olaria baixo-imperial do Martinhal, Sagres (Portugal)”. In: BERNAL, Dario; JUAN, Luis Carlos; BUSTAMANTE, Macarena; DÍAZ, José Juan; SÁEZ, Antonio Manuel (eds. científicos), *Hornos, talleres y focos de producción alfarera en Hispania*, Tomo 1, 317-330. Cádiz: SECAH/Universidad de Cádiz.
- BONIFAY, Michel (2004) – *Études sur la céramique romaine tardive d’Afrique*. Oxford: Archaeopress.
- CARANDINI, Andrea; TORTORELLA, Stefano (1981) – “Ceramica Africana. D) Produzione D”. In: *Atlante delle forme ceramiche*, I, 78-116. Roma: Istituto della Enciclopedia Italiana.
- FILIFE, Iola; BRAZUNA, Sandra; FABIÃO, Carlos (2010) – “Ocupação romana da área urbana de Lagos. Novos dados resultantes do projecto URBCOM”. *XELB* 10 305-321.
- FABIÃO, Carlos; FILIFE, Iola; BRAZUNA, Sandra (2010) – “Produção de ânforas em época romana em Lagos: os dados resultantes das intervenções de contrato realizadas no âmbito do projecto URBCOM”. *XELB* 10 323-336.
- HAYES, John W. (1972) – *Late Roman Pottery*. Roma: British School at Rome.
- KEAY, Simon (1984) – *Late Roman amphorae in the western Mediterranean. A typology and economic study: the Catalan evidence*. Oxford: Archaeopress.

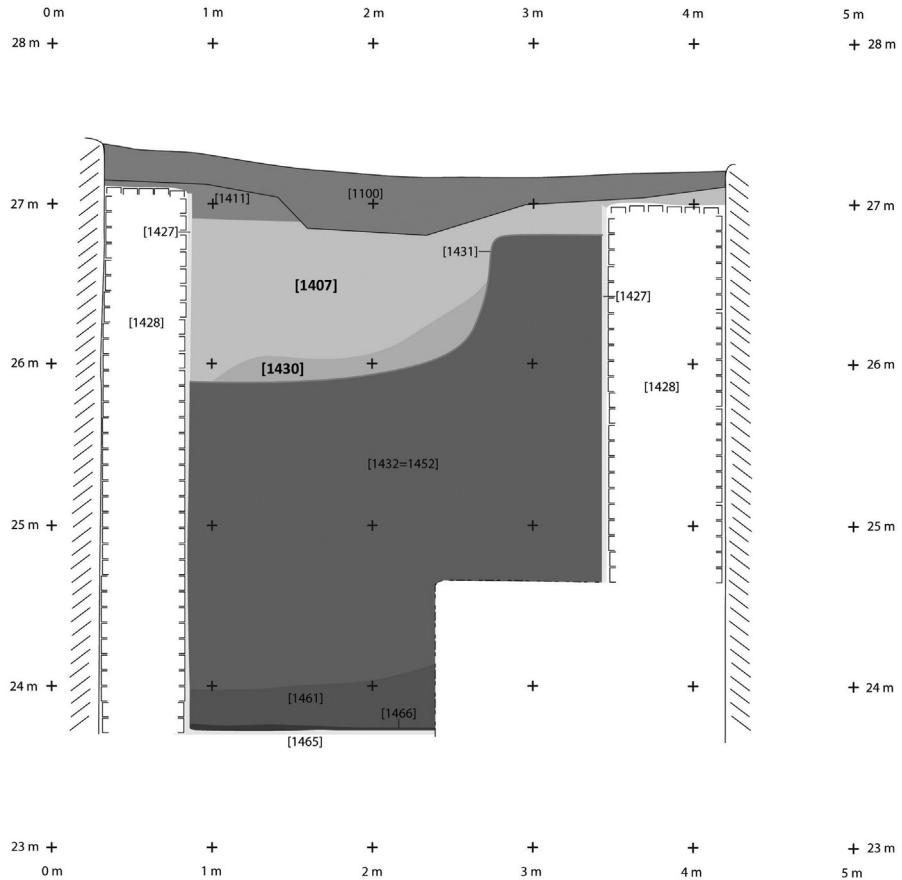
- MAYET, Françoise; SILVA, Carlos Tavares da (1998) – *L’atelier d’amphores du Pinheiro (Portugal)*. Paris: Éditions Diffusion du Bocard.
- PANELLA, Clementina (1973) – “Appunti su un gruppo di anfore della prima, media e tarda età imperiale”. In: *Ostia III. Le terme del Nuotatore: scavo dell’ambiente V e di un saggio dell’area SO*, 460-633. Roma: De Luca Editori.
- RAMOS, Ana Cristina; ALMEIDA, Rui Roberto de; LAÇO, Teresa (2006) – “O complexo industrial da Rua Silva Lopes (Lagos). Uma primeira leitura do sítio e análise das suas principais problemáticas no quadro da indústria conserveira da Lusitânia meridional. In: *Simpósio Internacional Produção e Comércio de Preparados Piscícolas durante a Proto-História e a Época Romana no Ocidente da Península Ibérica. Homenagem a Françoise Mayet (Setúbal Arqueológica 13 2006)*, 83-100. Setúbal: MAEDS.
- RAMOS, Ana Cristina; FERREIRA, Nuno Miguel; NUNES, João (2010) – “Martinhãl: o centro oleiro que também produziu preparados de peixe”. *XELB* 10 351-371.
- SILVA, Carlos Tavares da; SOARES, Joaquina; CORREIA, Virgílio (1990) – “Produção de ânforas romana no Martinhal (Sagres)”. In: ALARCÃO, Adília; MAYET, Françoise, eds., *Ânforas Lusitanas: Tipologia, produção, comércio local*, 225-246. Coimbra: Museu Monográfico de Conímbriga.
- TEICHNER, Felix (2008) – *Zwischen Land und Meer. Architektur und Wirtschaftsweise im Süden der römischen Provinz Lusitanien*. Mérida: Museo Nacional de Arte Romano.
- VEIGA, Sebastião Estácio da (1891 [2005]) – *Antiguidades Monumentaes do Algarve*. Lisboa: Imprensa Nacional.
- VIEGAS, Catarina (2006) – “O forno romano da Manta Rota (Algarve)”. In: *Simpósio Internacional Produção e Comércio de Preparados Piscícolas durante a Proto-História e a Época Romana no Ocidente da Península Ibérica. Homenagem a Françoise Mayet (Setúbal Arqueológica 13 2006)*, 241-260. Setúbal: MAEDS.
- VIEGAS, Catarina (2011) – *A ocupação romana do Algarve*. Lisboa: UNIARQ.



FIG. 1 – *Localização geográfica do Monte Molião.*



FIG. 2 – A cisterna do Monte Molião no início da campanha de 2011.



Monte Molião 2011
Sector C
Cisterna
Perfil ao metro 18



FIG. 3 – Perfil estratigráfico obtido no extremo ocidental da cisterna. A negrito as UE's [1407] e [1430], correspondentes aos estratos baixo-imperiais.



FIG. 4 – UE [1407]. Note-se a profusão de material laterício que caracteriza esta Unidade.

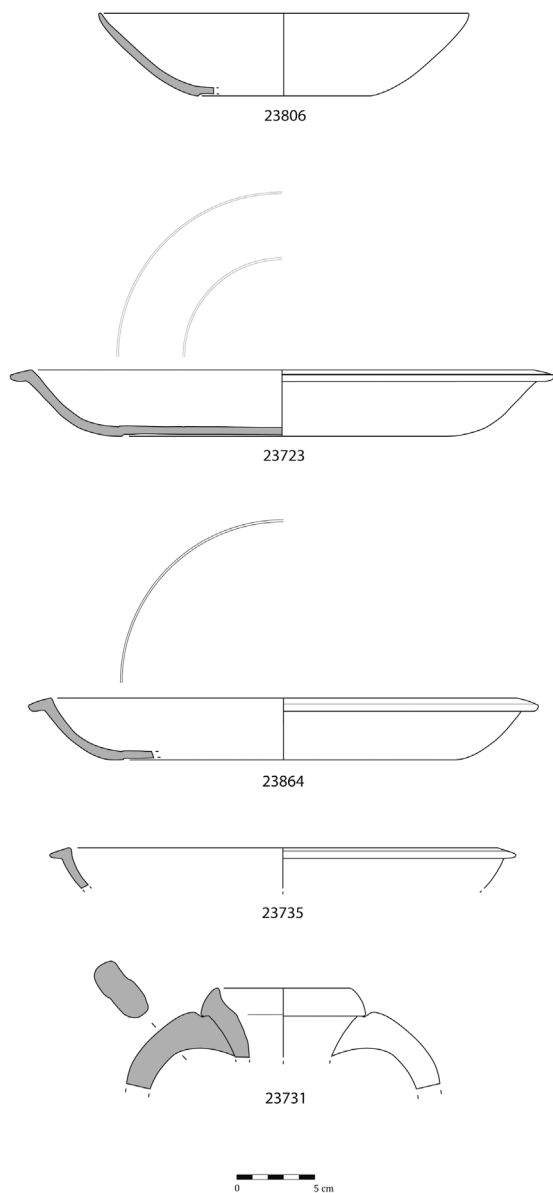


FIG. 5 – Terra Sigillata Clara C (23806) e D (23723, 23864, 23735); Ânfora Tipo Almagro 51c (23731).

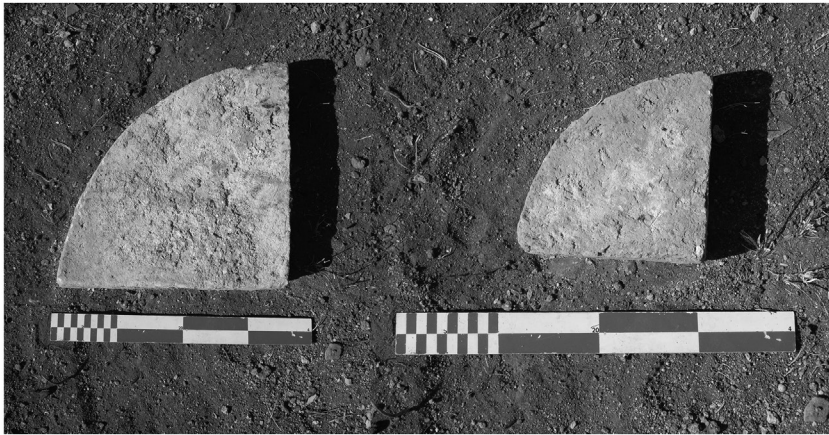
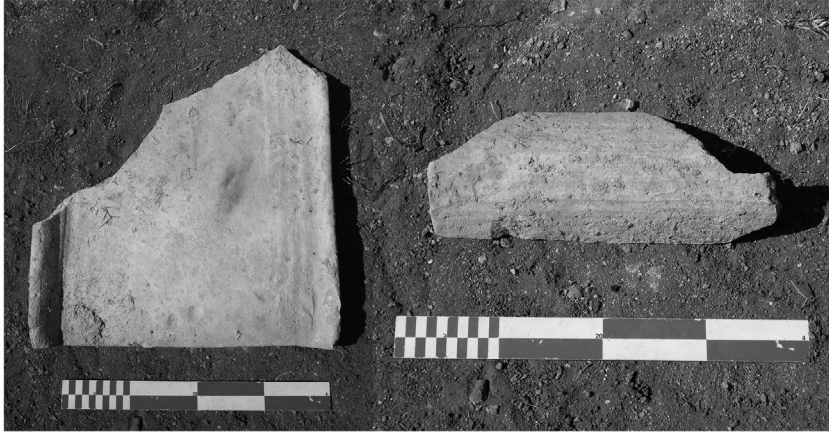


FIG. 6 – Exemplos de material laterício oriundo da fossa baixo-imperial: tegula, imbrex e tijolos de quadrante.

APOIO

